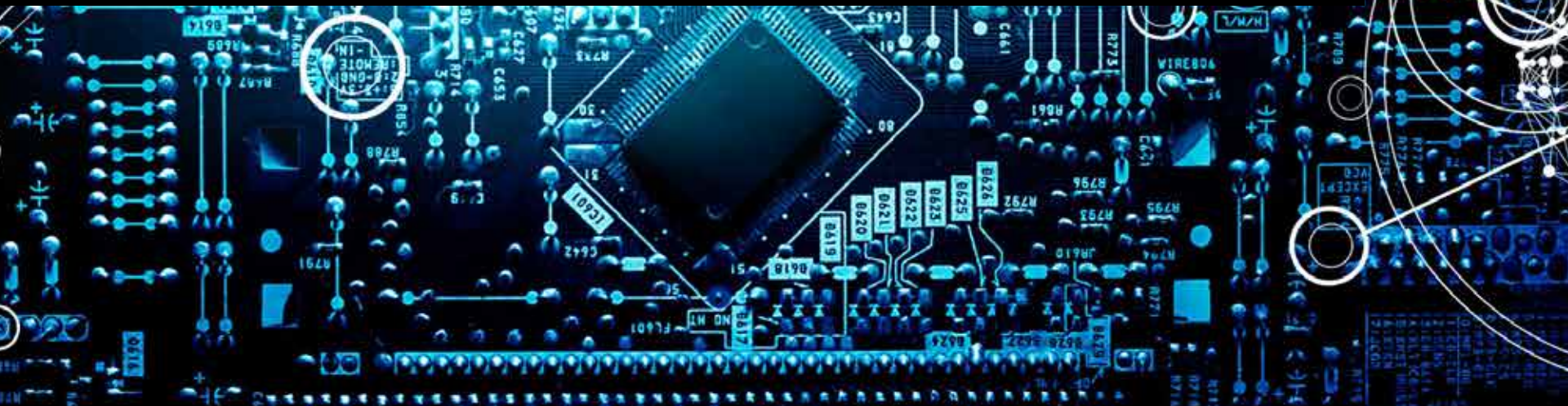


# Forskning och utveckling på försvarsområdet

(SOU 2016:90)

Katarina Wilhelmsen

SOFF 2017-02-07



# Forskning och utveckling på försvarsområdet (SOU 2016:90)

- Utredare: *Björn von Sydow*
- Sekreterare Silva Aldskogius, Thomas Wallander, Katarina Wilhelmsen
- Arbetet påbörjades i november 2015 och avslutades 15 december 2016.

# Uppdraget

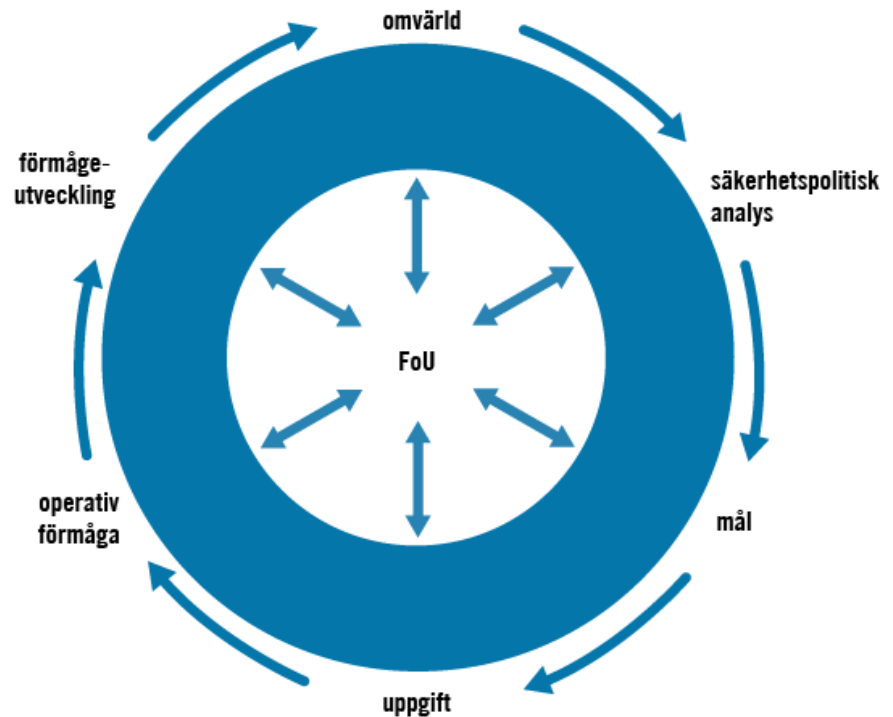
- Försämrad säkerhetspolitisk utveckling.
- Försvarsmaktens operativa förmåga ska öka och den samlade förmågan i totalförsvaret stärkas.
- Utredningens uppdrag har varit att analysera och lämna förslag på hur FoU kan bidra till de övergripande målen.
- Inriktning, omfattning och utförande av FoU på försvarsområdet.
- Ge förslag på hur finansieringen ska organiseras.

# Sakkunniga och experter

- Försvars- och Utbildningsdepartementen, Försvarsmakten, Totalförsvarets forskningsinstitut, Försvarets materielverk, Försvarshögskolan, Myndigheten för samhällsskydd och beredskap.

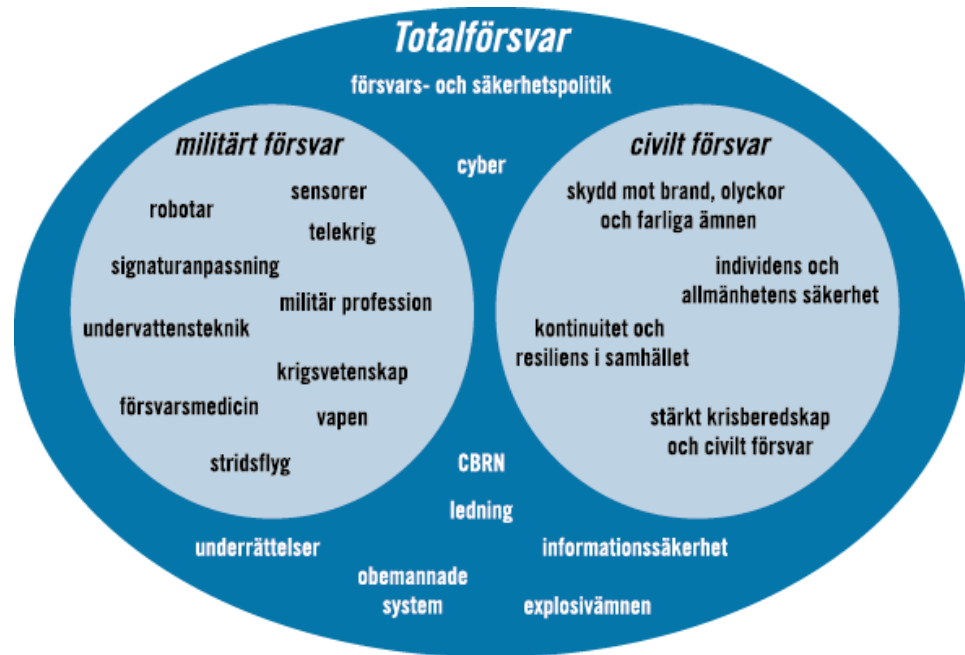
# FoU på försvarsområdet

- För att kunna förstå omvärldsutvecklingen.
- Försvars- och säkerhetspolitisk analys till stöd för inriktning av politiken.
- FoU stöd för att ange mål, uppgifter och krav på förmåga för Försvarsmakten, m.fl.
- Staten måste därför säkerställa en egen kvalificerad FoU-kompetens på försvarsområdet.



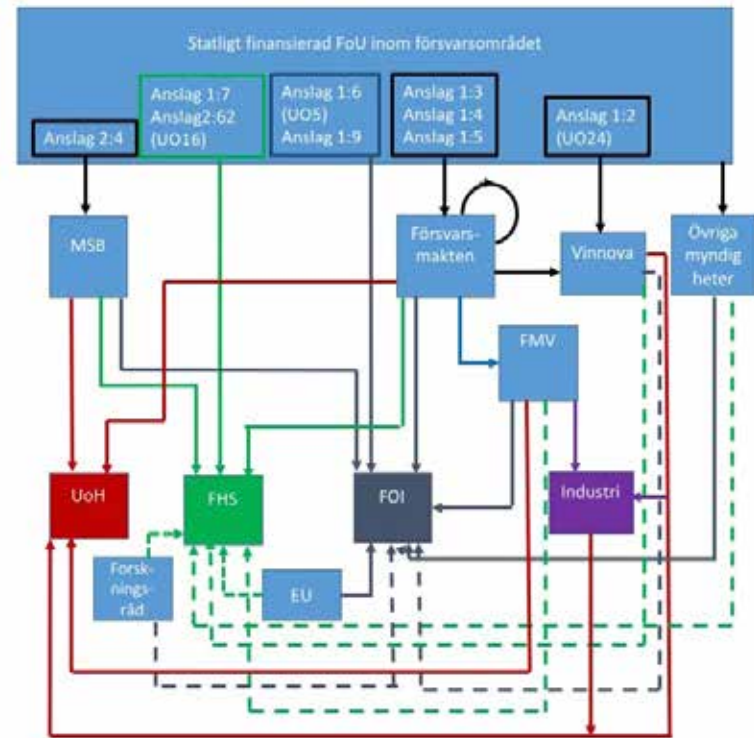
# Omvärldsutvecklingen leder till utökade forskningsbehov

- Försvarsmaktens befintliga FoU-områden måste stärkas och nya FoU-områden tillföras till en sammanlagd kostnad på ca 200 – 300 miljoner kronor per år.
- FOI bör ges strategiska basmedel med ca 60 miljoner kronor per år.
- FoU till stöd för utveckling av det civila försvaret beräknas kosta ca 45 miljoner kronor per år.



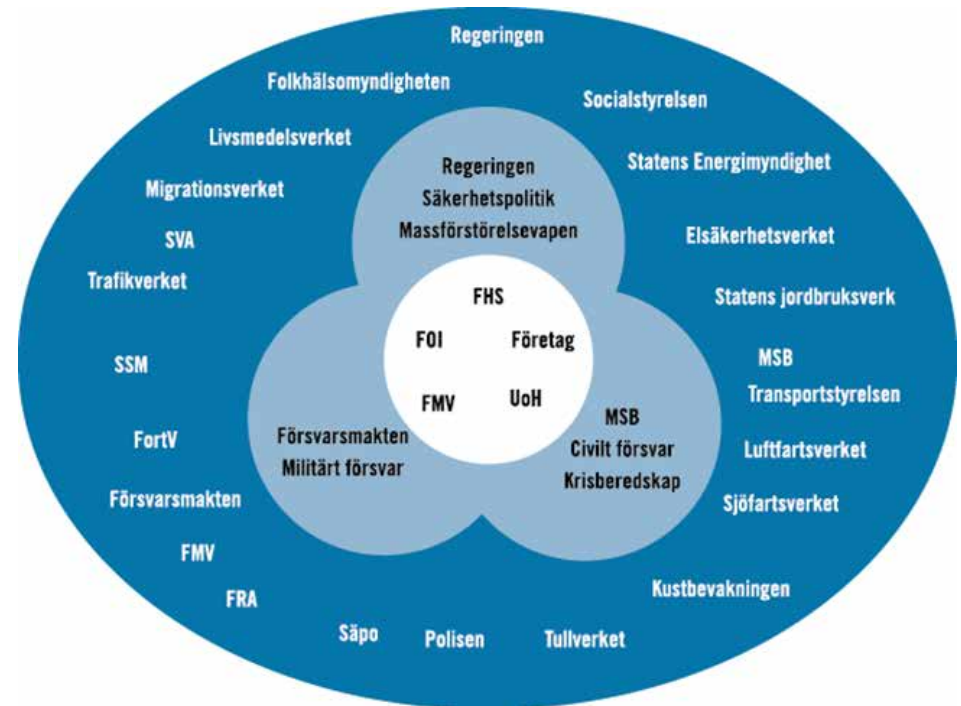
# Stärkt helhetsbild och bättre uppföljning

- Komplex verksamhet med många aktörer.
- Nuvarande former för styrning och finansiering bör behållas.
- Behov av helhetsbild och bättre uppföljning.
- Ökad samordning av FoU inom och mellan det militära respektive det civila försvaret.



# Nya och utvecklade former för samverkan

- Samverkansforum för FoU på försvarsområdet.
- MSB och Försvarsmakten föreslås få i uppdrag att ange former och uppgifter.





# Ökat samarbete och innovation

- Väsentliga säkerhetsintressen
  - strategisk helhetssyn och långsiktiga satsningar på FoU
  - nationell kunskapsbas
  - utvecklad samverkan stat, industri, universitet och högskolor
- Innovation
  - utlysning av teknikutvecklingsuppdrag
  - innovationsprogram för försvar och samhällets säkerhet
- Ökad användning av civilt inriktad forskning
  - skanning
  - nya områden
- Internationella samarbeten



FoU - stärkt förmåga