



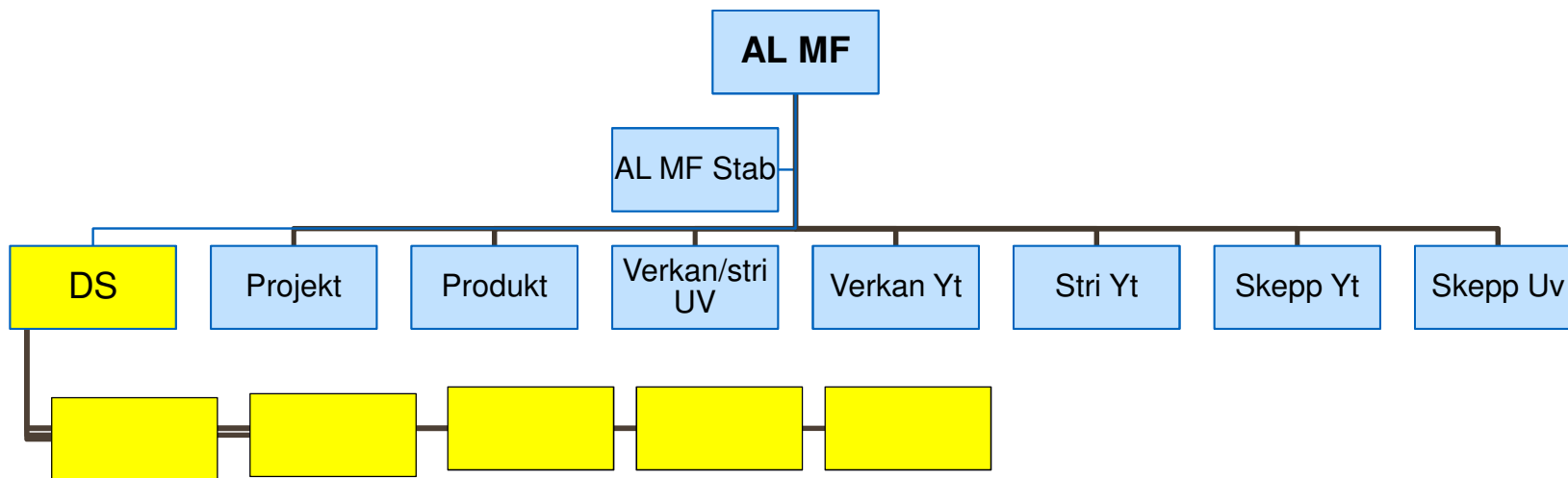
Vidmakthållande och anskaffning

Mats Elofsson
C Anskaffning och logistik marinmateriel

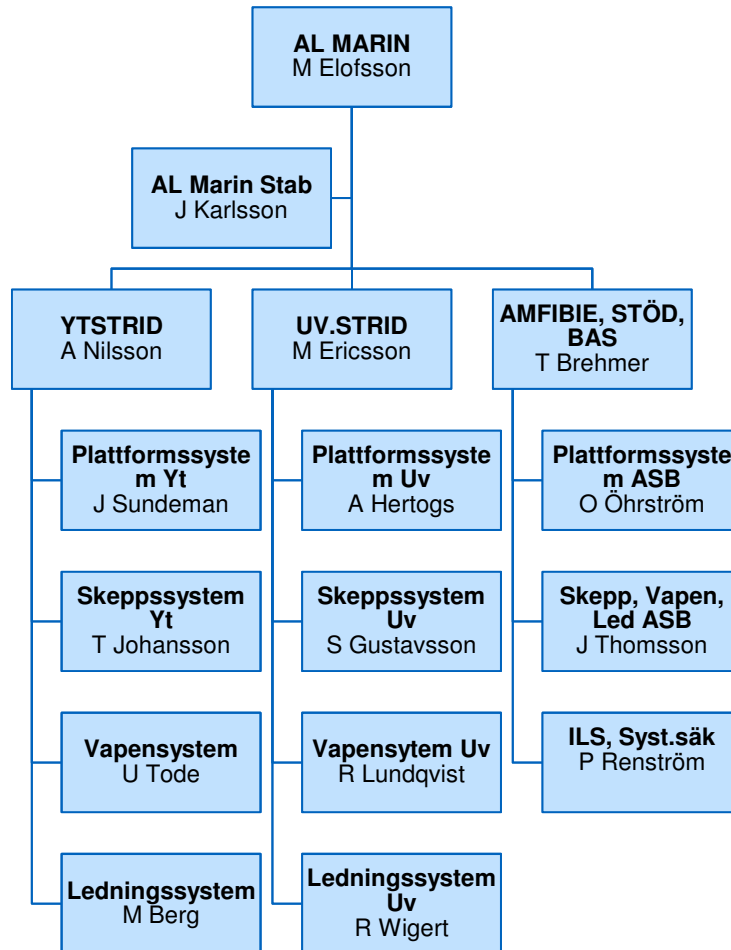
AL Marinmateriel - Uppgifter

- Vidmakthålla materiel
 - Förebyggande underhåll
 - Avhjälpande underhåll
- Modifiera materiel
 - Underhållsmodifieringar
 - Förmågeuppgraderingar
- Nyanskaffa materiel

Tidigare organisation



AL Marinmateriel - Integration



- Integrering av anskaffning och driftstyrning
- Omhändertagande av driftserfarenheter
- Tydligt ansvar för helheten
- Synergier kompetensmässigt

Ny verksamhet 2016

Anskaffning/modifiering:

- Nytt signalspaningsfartyg*
- Ny lätt torped (NLT)*
- HTM Gle*
- HTM Spårö
- Omsättning FRB (5 båtar)
- HTM StrB 90 HS (18 Strb 90 HSM)
- Omsättning navsystem amfbåtar
- Nyanskaffning av skepps-, skydds- och livräddningsmateriel
 - Livflottar, Brandhjälmor, Rökdykarmasker till Marinen, Flaskor till Flykthuva 15, Dimspik enligt SOLAS-krav

Vidmakthållandeavtal:

- FRB Ostkusten, konkurrens. FFU ligger på e-avrop. Anbud inne 2016-03-02.
- Bogserbåt*
- VISYT*
- VISUB*